

PR[®]



9202

Aislador de pulsos

No. 9202V102-ES

Versión del producto: 9202-002



ATEX



SIGNALS THE BEST

ES ▶ PR electronics A/S ofrece un amplio rango de módulos de acondicionamiento de señal analógico y digital para la automatización industrial. Nuestras áreas de competencia incluyen: Aislamiento, Displays, Interfases Ex, Temperatura y Transmisores Universales. Usted puede confiar en nuestros productos en los ambientes más extremos con ruido, vibraciones y fluctuaciones de la temperatura, y todos los productos se conforman con los estándares internacionales más exigentes. »Signals the Best« representa nuestra filosofía y su garantía de calidad.

AISLADOR DE PULSOS

9202

TABLA DE CONTINIDOS

Peligro	2
Identificación de símbolos	2
Instrucciones de seguridad.....	2
Cómo desmontar el sistema 9000	4
Declaración de confirmidad CE	5
Opciones avanzadas.....	6
Aplicación.....	6
Características técnicas.....	6
Aplicaciones	7
PR 4501 display / programador frontal.....	8
Especificaciones eléctricas	9
Pedido: 9202B.....	9
Configuración comprobación del error de cable	11
Descripción de funcionamiento	12
Conexiones	13
Diagrama de bloques.....	14
Indicaciones de señal de error y fallo de cable sin display frontal	15
Programación / operar con las teclas de función.....	16
Textos de ayuda desplegable.....	18
Árbol de programación	19
Árbol de programación, Advanced settings (ADV.SET)	20
Appendix	21
IECEX Installation Drawing	22
ATEX Installation Drawing	24
FM Installation Drawing.....	26
Safety Manual.....	28



PELIGRO

Las operaciones siguientes deberían ser llevadas a cabo en los módulos desconectados y bajo condiciones de seguridad ESD:
Montaje general, conexión y desconexión de cables.
Localización de averías del módulo.

La reparación del módulo y el cambio de los circuitos dañados deben ser hechos solamente por PR electronics A/S.



PELIGRO

No abrir la cubierta frontal del módulo ya que esto dañará al conector del indicador / programador frontal PR 4501. Este módulo no contiene interruptores DIP ni puentes.

IDENTIFICACIÓN DE SÍMBOLOS



Triángulo con una marca de exclamación: Lea el manual antes de la instalación y de la puesta en marcha para evitar daños personales o mecánicos.



La marca CE demuestra que el módulo cumple con los requerimientos esenciales de las directivas.



El símbolo doble de aislamiento indica que el módulo está protegido por un aislamiento doble o reforzado.



Los módulos **Ex** han sido aprobados de acuerdo con la directiva ATEX para ser instalados en áreas explosivas.

INSTRUCCIONES DE SEGURIDAD

DEFINICIONES

Las tensiones peligrosas han sido definidas como aquéllas entre los rangos: 75 a 1500 VCC y 50 a 1000 VCA.

Los técnicos son personas cualificadas educadas o formadas para montar, operar y también localizar averías de forma técnicamente correcta y conforme a las regulaciones en materia de seguridad.

Los operadores, estando familiarizados con los contenidos de este manual, ajustan y operan los botones o potenciómetros durante la operativa normal.

RECEPCIÓN Y DESEMPAQUE

Desenvolver el módulo sin dañarlo. El envoltorio debería guardarse siempre con el módulo hasta que éste se haya instalado de forma permanente.

Chequear al recibir el módulo que el tipo corresponde al módulo pedido.

MEDIOAMBIENTE

Evitar los rayos de sol directos, polvo, altas temperaturas, vibraciones mecánicas y golpes, además de lluvia y humedad pesada. Si es necesario, el calor que excede los límites indicados para temperatura ambiente se ha de evitar con ventilación.

El modulo debe ser instalado en grado de polución 2 o mayor.

El modulo está diseñado para ser seguro al menos a una altitud de de 2 000 m.

MONTAJE

Solamente los técnicos que están familiarizados con los términos técnicos, advertencias e instrucciones del manual y que pueden cumplirlas, deberían conectar el módulo. Si hubiera cualquier duda acerca de la correcta conexión del módulo, por favor, contacten con nuestro distribuidor local o, alternativamente, a

PR electronics S.L
www.prelectronics.es

El uso de cables flexibles no esta permitido a no ser que los extremos de los cables estén acabados.

Las descripciones de las conexiones de entrada / salida se muestran en el diagrama de bloques y en la etiqueta lateral.

El modulo viene previsto de cables de tierra y debe ser alimentado por una fuente de alimentacion que tenga aislamiento doble. Un interruptor de potencia debería ser fácilmente accesible y próximo al módulo. El interruptor de potencia debería estar marcado con una etiqueta, que indique la forma de desconectar el módulo.

Para ser instalado en el Power Rail 9400, la alimentación la suministrará la unidad de Control 9410.

Las 2 primeras cifras del número de serie indican el año de fabricación.

CALIBRACIÓN Y AJUSTE

Durante la calibración y el ajuste, la medida y conexión de tensiones externas deben ser realizadas de acuerdo con las especificaciones de este manual. Los técnicos deben usar herramientas e instrumentos seguros.

OPERATIVA NORMAL

Los operadores son los únicos a los que se les permite ajustar y operar los módulos que están instalados de forma segura en cuadros, etc., para evitar los peligros de daños corporales y deterioros en los módulos. Esto significa, que no hayan descargas eléctricas peligrosas y que el módulo sea fácilmente accesible.

LIMPIEZA

Cuando lo desconectamos, el módulo humedecido con agua destilada.

RESPONSABILIDAD

En la medida en la que las instrucciones de este manual no sean seguidas estrictamente, el cliente no puede exigir a PR electronics A/S las condiciones que éste ofrece normalmente en los acuerdos de ventas establecidos.

CÓMO DESMONTAR EL SISTEMA 9000

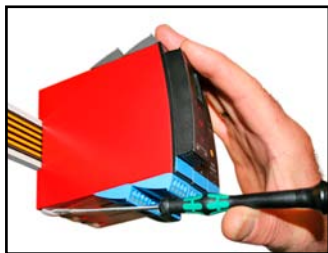


Imagen 1:

Levantando el bloqueo, el módulo se suelta del Power Rail.

DECLARACIÓN DE CONFIRMIDAD CE

Como fabricante

PR electronics A/S
Lerbakken 10
DK-8410 Rønde

declara por este medio que el siguiente producto:

Tipo: 9202
Nombre: Aislador de pulsos

está en conformidad con las directivas y estándares siguientes:

La Directiva EMC 2004/108/EC y enmiendas posteriores
EN 61326-1 : 2006

Para la especificación del nivel de funcionamiento aceptable de EMC, diríjase a las especificaciones eléctricas del módulo.

La Directiva de Baja Tensión 2006/95/CE y enmiendas posteriores
EN 61010-1 : 2001

La Directiva ATEX 94/9/EC y enmiendas posteriores
EN 61241-0:2006, EN 61241-11:2006, EN 60079-0:2006,
EN 60079-11:2007, EN 60079-15:2005, EN 60079-26:2007
Certificado ATEX: KEMA 07ATEX0146 X

Organismo notificado

KEMA Quality B.V. (0344)
Utrechtseweg 310, 6812 AR Arnhem
P.O. Box 5185, 6802 ED Arnhem
The Netherlands

Rønde 26 de noviembre 2008



Peter Rasmussen
Firma del fabricante

AISLADOR DE PULSOS

9202

- *Interfase para sensores e interruptores NAMUR*
- *Extenso auto diagnostico y detección de cable de error*
- *1 o 2 canales*
- *Puede ser alimentada independientemente o instalada en el Power Rail, PR 9400*
- *Certificado SIL 2- vía Full Assessment*

Opciones avanzadas

- Configuración y monitorización a través el display frontal (PR 4501).
- Selección de función directa o inversa para cada canal vía PR 4501.
- Monitorización avanzada de la comunicación interna y del registro de datos.
- Opción de fuente de alimentación redundante vía Power Rail o fuente independiente.
- Funcionalidad SIL 2 opcional y debe ser activada en el menú.

Aplicación

- El modulo puede ser montado en área segura Zona 2 / div. 2 y recibir señales desde zona 0, 1, 2, 20, 21 y 22 / Clase I/II/III, Div. 1, Gr. A-G.
- Aislador de pulsos para la transmisión de señales a zona segura a través de sensores NAMUR e interruptores mecánicos instalados en zona explosiva.
- Monitorización de los errores y de la rotura de cable mediante relé individual y/o vía señal colectiva electrónica a través del Power Rail.
- El 9202 ha sido diseñado, desarrollado y certificado para ser usado en aplicaciones SIL 2 de acuerdo los requisitos de la normativa IEC 61508.

Características técnicas

- Un LED frontal verde y 2 LEDs frontales amarillo/rojo indican operación normal y mal funcionamiento.
- Aislamiento galvánico de 2,6 kVAC entre entrada, salida y alimentación.

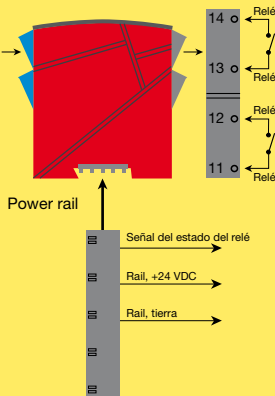
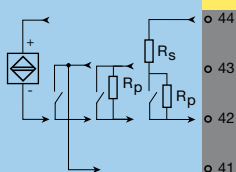
APLICACIONES

Señales de entrada:

Canal 1:

NAMUR

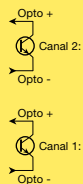
Interruptor mecánico



Señales de salida:

Canal 2:
N.O. ó
N.C.

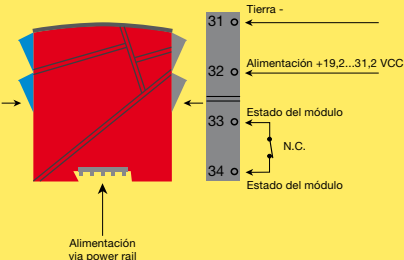
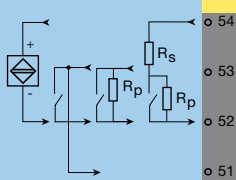
Canal 1:
N.O. ó
N.C.



Canal 2:

NAMUR

Interruptor mecánico



Conexión de alimentación:

**Zona 0, 1, 2,
20, 21, 22 /
Cl. I/II/III, div. 1
gr. A-G**

Zona 2 / Cl. 1, div. 2, gr. A-D ó área segura

PR 4501 DISPLAY / PROGRAMADOR FRONTAL



Funcionalidad

La simple y fácilmente comprensible estructura de menú y los explicativos textos de ayuda guían sin esfuerzo y automáticamente a través de los pasos de configuración, lo que hace que el producto sea muy fácil de usar. Las funciones y opciones de configuración están descritas en la sección “Programación / operar las teclas de función”.

Aplicación

- Interfase de comunicaciones para modificar los parámetros operacionales en 9202.
- Una vez montado, el display muestra los valores del proceso y el estado del módulo.

Características técnicas

- Display LCD con 4 líneas; la línea 1 (H=5,57 mm) muestra el estado de cada canal (OK o error). La línea 2 (H=3,33 mm) muestra la salida por el canal 1 (ON/OFF), la línea 3 (H=3,33 mm) muestra la salida por el canal 2 (ON/OFF), y la línea 4 muestra cuando el modulo esta bloqueado para aplicaciones SIL. Punto estático = SIL-bloqueado, punto parpadea = SIL- NO-bloqueado. La línea 4 muestra también el estado del relé 1 y del relé 2.
- A fin de proteger la configuración contra cambios no autorizados, el acceso a los menús se puede bloquear mediante password.

Montaje / instalación

- Enganchar el 4501 en el frontal del 9202.

Pedido: 9202B

Tipo	Contacto	Canales
9202B	Opto : 1 Relé N.O. . . : 2 Relé N.C. . . : 3	Sencillo . . : A Doble . . . : B

4501 = Display / programador frontal

9400 = Power rail

Especificaciones eléctricas

Rango de especificaciones..... -20...+60°C

Temperatura de almacenamiento..... -20...+85°C

Especificaciones comunes:

Tensión de alimentación, CC 19,2...31,2 VCC

Consumo máx. ≤ 3 W (2 canales)

Fusible 400 mA SB / 250 VCA

Tensiones de alimentación, test / operación:

Entradas / salidas / alimentación..... 2,6 kVCA / 300 VCA reforzado

Salida 1 a salida 2..... 1,5 kVCA / 150 VCA reforzado

Relé del estado a la alimentación..... 1,5 kVCA / 150 VCA reforzado

Interfase de comunicaciones Programador frontal 4501

Tiempo de respuesta para error de cable... < 200 ms

Temperatura de calibración..... 20...28°C

Tensiones auxiliares:

Alimentación NAMUR..... 8 VCC / 8 mA

Vibración, IEC 60068-2-6..... Test Fc, 1g, 2...100 Hz

Vibración, continua, IEC 60068-2-64..... Test Fh, 1g, 3...100 Hz

Tamaño hilo AWG 26...14 / 0,13...2,08 mm²
cable trenzado

Torsión del terminal de atornillado..... 0,5 Nm

Humedad relativa < 95% HR (no cond.)

Dimensiones, sin display frontal (HxAxP) ... 109 x 23,5 x 104 mm

Dimensiones, con display front (HxAxP)..... 109 x 23,5 x 116 mm

Grado de protección..... IP20

Peso 170 g / 185 g con 4501

Entradas:

Tipos de sensores:

NAMUR según	EN 60947-5-6
Interruptor mecánico con resistencias en serie (R_s) y en paralelo (R_p):	
R_s	Nom. 750 Ω
R_p	Nom. 15 k Ω
Rango de frecuencia	0...5 kHz
Ancho del pulso mín.	> 0,1 ms
Impedancia de entrada	Nom. 1 k Ω
Nivel de disparo de la señal.....	< 1,2 mA, > 2,1 mA
Nivel de disparo con error de cable.....	< 0,1 mA, > 6,5 mA

Salidas:

Salidas relé:

Relé de estado:

Voltaje máx.....	125 VCA / 110 VCC
Corriente máx.	0.5 A CA / 0,3 A CC
Tensión máx.	62,5 VA / 32 W

Salidas relé:

Frecuencia de conmutación máx.	20 Hz
Voltaje máx.....	250 VCA / 30 VCC
Corriente máx.	2 A CA / 2 A CC
Tensión máx.	500 VA / 60 W

Salidas NPN, opto:

Frecuencia de conmutación máx.	5 kHz
Ancho del pulso mín.	60 μ s
Carga máx., corriente / voltaje.....	80 mA / 30 VCC
Caída de tensión con 80 mA	< 2,5 VCC

Aprobación marina:

Det Norske Veritas, Ships & Offshore Pendiente

Aprobación GOST R:

VNIIFTRI, Cert No..... Ver www.preelectronics.es

Certificación SIL:

exida, Cert No. PREI 070902 P0002 C01

Requerimientos observados:

Estándar:

EMC 2004/108/CE	EN 61326-1
LVD 2006/95/CE.....	EN 61010-1
ATEX 94/9/CE.....	EN 60079-0, -11, -15, -26 y EN 61241-0, -11
IECEX.....	IEC 60079-0, -11, -15 y -26 IEC 61241-0 y -11

c FM us	UL 60079-0, -11, -15 EN 60079-0, -11, -15 FM 3600, 3610, 3611, 3810 CSA 22.2-157, -213
UL, Standard for Safety	UL 61010-1
SIL	IEC 61508

Configuración comprobación del error de cable Diagnostico

Comprobación del error de cable, detección y visualización independiente para cada canal:		
Módulo:	Configuración, común para ambos canales	Detección de error del cable:
9202	CA.BR = Sí ó CA.SH = Sí	ON
	Otro:	OFF

Detección de error del cable


Detección de error del cable (CA.BR, CA.SH):			
Entrada	Problema	Lectura	Límite
All	Rotura del cable	CA.BR	< 0,1 mA
All	Cable corto-circuitado	CA.SH	> 6,5 mA

Error de hardware / software

Lectura de error en el hardware:		
Búsqueda de error	Lectura	Causa del error
Test de comunicación 4501 / 9202	NO.CO	Error de conexión
Error en la EEPROM - comprobar configuración	FL.ER	Error de config. o pérdida de CRC. Configuración de recuperación cargada
Error en el hardware	DE.ER	Imposible recuperar la configuración del dispositivo
Error en el hardware	FC.ER	Código inválido en 4501
Error en la EEPROM - comprobar configuración	CO.ER	Configuración inválida (CRC o data)
Error en el hardware	CA.ER	Err. de calibración en fábrica
Error en el hardware	HW.ER	Setup HW - pérdida de configuración
Error en el hardware	OC.ER	Error de comunic. del controlador principal de salida
Error en el hardware	MS.ER	Fuente interna principal fuera de límite
Error en el hardware	MI.ER	Autotest de inicialización principal fallido
Error en el hardware	MC.ER	Autotest principal de la memoria flash o ram fallida

¡Indicaciones de error en el display parpadean una vez por segundo.

El texto de ayuda explica el error!

En caso de error de cable la luz también parpadea. Se puede resetear presionando la  tecla.

Los errores que afectan a los 2 canales se muestran como error en canal 1 - la línea destinada para el canal 2 está en blanco.

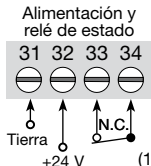
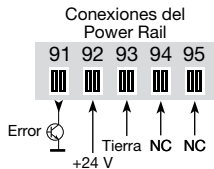
El error de hardware se puede resetear de 2 maneras. Cualquier paso a través del menú (sí el otro canal es para seguir con el proceso) o apagando el modulo.

DESCRIPCIÓN DE FUNCIONAMIENTO

Ejemplos de tipos de conexiones en el dibujo de conexiones y en el diagrama de bloques (1)...(4)

- (1) Sensor NAMUR con detección de error de cable en caso de desconexión o de corto-circuito.
- (2) Contacto mecánico con detección de error de cable en caso de desconexión o de corto-circuito, cuando Rs y Rp están montadas en el contacto.
- (3) Contacto mecánico con detección de error de cable en caso de desconexión, cuando Rp está montado en el contacto.
- (4) Contacto mecánico sin detección de error de cable.

CONEXIONES



(1)...(4) = Ver descripción de funcionamiento en la pagina 12.

NC = no conexión

Entradas:

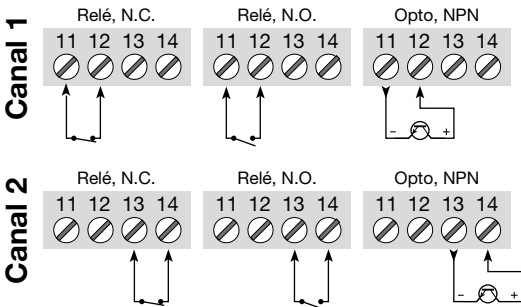
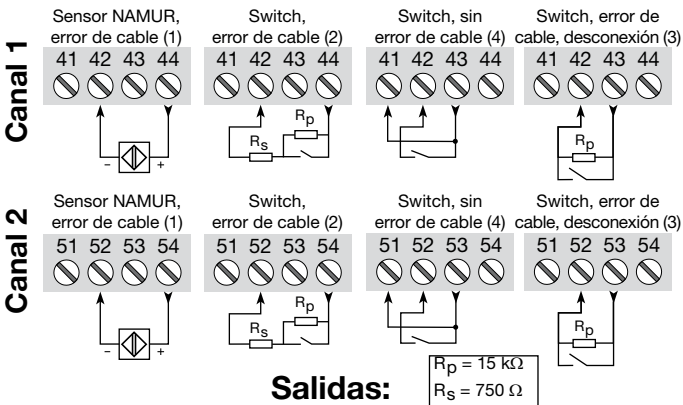
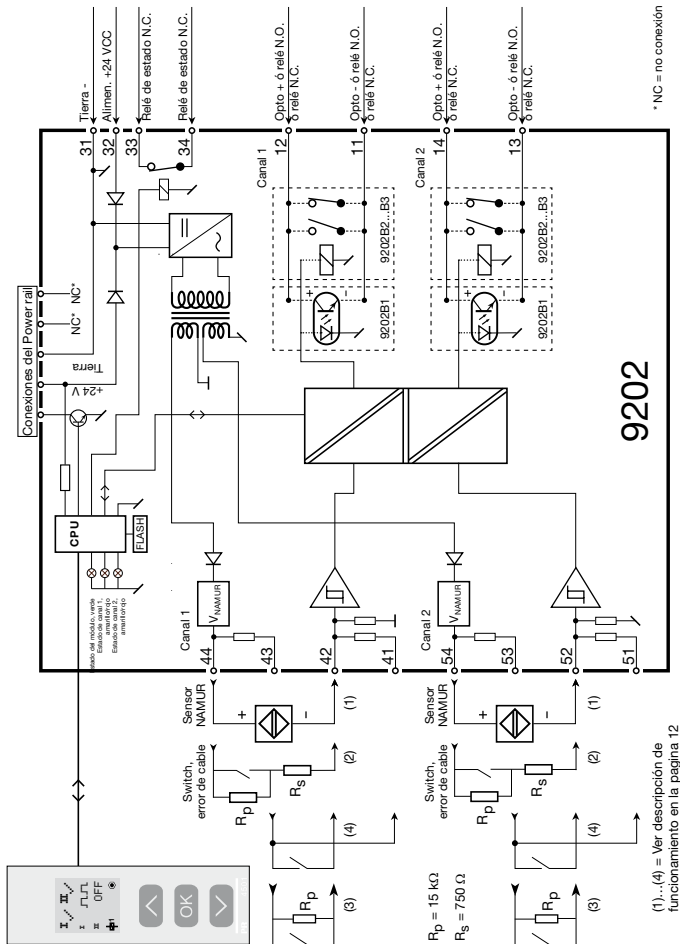


DIAGRAMA DE BLOQUES



(1)...(4) = Ver descripción de funcionamiento en la página 12

Indicaciones de señal de error y fallo de cable sin display frontal

Lista de indicaciones de errores a través de LEDs

Estado	LED verde	Canal 1: Amarillo / rojo	Canal 2: Amarillo / rojo	Estado relé, N.C.	Señal de estado del Power Rail
Módulo OK	Parpadea			Activado	OFF
No alimentación	OFF	OFF	OFF	Desactivado	ON
Módulo defectuoso	OFF	Rojo	Rojo	Desactivado	ON
Canal 1, relé activado	Parpadea	Amarillo		Activado	OFF
Canal 1, relé desactiv. cuando fallo de cable	Parpadea	Rojo parpadea		Desactivado	ON (si activado)
Canal 1, relé desactivado	Parpadea	OFF		Activado	OFF
Canal 2, relé desactivado	Parpadea		Amarillo	Activado	OFF
Canal 2, relé desactiv. cuando fallo de cable	Parpadea	Rojo parpadea	Rojo parpadea	Desactivado	ON (si activado)
Canal 2, relé desactivado	Parpadea		OFF	Activado	OFF

PROGRAMACIÓN / OPERAR CON LAS TECLAS DE FUNCIÓN

Documentación para el árbol de configuración.

En general

Cuando se configura el 9202, el usuario es guiado a través de todos los parámetros, de forma que se pueden escoger los valores con los que el módulo se adaptará a la aplicación. Para cada menú hay un texto de ayuda desplegable que es mostrado automáticamente en el display.

La configuración se lleva a cabo a través de las 3 teclas de función:

- ⬆ incrementará el valor numérico o escogerá el parámetro siguiente
- ⬇ decrementará el valor numérico o escogerá el parámetro anterior
- Ⓞ aceptará el valor escogido y finalizará el menú

Una vez la configuración ha sido entrada, el display volverá al estado de defecto 1.0

Presionando y manteniendo el paso Ⓞ volverá al menú previo o volverá al estado de defecto (1.0) sin guardar los valores o parámetros cambiados.

Si no se pulsa ninguna tecla durante 1 minuto, el display volverá al estado de defecto 1.0 sin guardar los cambios de configuración.

Más explicaciones

Password de protección: El acceso a la programación puede ser bloqueado mediante la asignación de una clave de acceso. La clave de acceso se guarda en el transmisor a fin de asegurar un alto nivel de protección contra las modificaciones no autorizadas de configuración. Usando el código maestro 2008, todos los menús de configuración estarán disponibles.

Información de error en el cable vía el indicador frontal 4501

Error de cable (ver límites en tabla) es mostrado como CA.BR (rotura de cable) o CA.SH (cable corto-circuitado). El error de cable se muestra independientemente para cada canal aunque la programación es común para ambos canales. En caso de error de cable la luz parpadeará. Esto se puede resetear presionando la tecla Ⓞ. Cuando el error de cable se haya solucionado el módulo volverá a su estado normal de funcionamiento.

Funciones avanzadas

La unidad da acceso a cierto número de funciones avanzadas que pueden ser obtenidas respondiendo "Sí" en el punto "adv. set".

Configuración del display: Aquí se puede ajustar: el contraste del brillo y la contraluz, la configuración del número TAG con 5 caracteres alfanuméricos, selección de la lectura funcional en línea 2 y 3 del display - elegir entre la señal digital de salida o el número de referencia. Seleccionando "ALT" saltamos de la señal digital al número de referencia o viceversa.

Password: Aquí puede escoger un password entre 0000 y 9999 a fin de proteger la unidad contra modificaciones de configuración no autorizadas. La unidad, por defecto, se suministra sin password.

Idioma: En el menú "LANG" puede escoger entre 7 idiomas diferentes en el texto de ayuda que aparecerá en el menú. Puede escoger entre UK, DE, FR, IT, ES, SE y DK.

Power Rail: En el menú "RAIL" puedes elegir si quieres que los errores sean transmitidos a la central de vigilancia situada en la Power Control Unit PR 9410.

Safety integrity level: Ver manual de seguridad (Safety Manual) para detalles.



TEXTOS DE AYUDA DESPLEGABLES

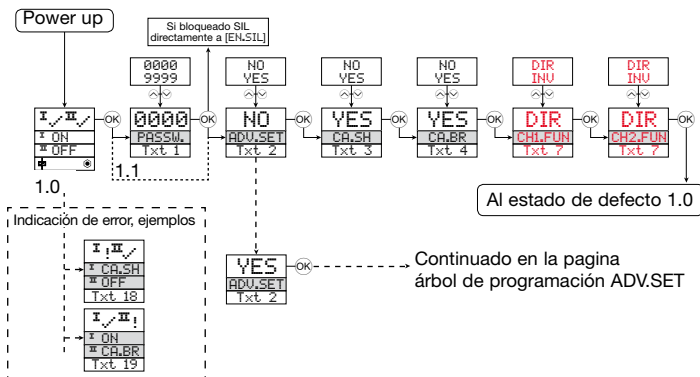
- [01] Entrar clave de acceso [PASS]
- [02] Entrar en el menú avanzado? [ADV.SET]
- [03] Activar indicación error cortocircuito? [CA.SH]
- [04] Activar indicación error rotura cable? [CA.BR]
- [05] Transferir señal de estado al power rail? [RAILER]
- [06] Entrar configuración del idioma [SETUP]
- [6/1] Entrar clave de acceso [SETUP]
- [6/2] Entrar configuración del display [SETUP]
- [6/3] Entrar configuración del power rail [SETUP]
- [6/4] Entrar configuración de funciones SIL [SETUP]
- [07] Selecc. Función de canal directo [CH1.FUN] [CH2.FUN]
Selecc. Función de canal invertido [CH1.FUN] [CH2.FUN]
- [09] Ajustar contraste LCD [CONTRA]
- [10] Ajustar retroiluminación LCD [LIGHT]
- [11] Escribir etiqueta en 5 caracteres [TAGON] ["TAGON]
- [12] Mostrar estado de salida en display [DISP]
Mostrar etiqueta en display
Cambiar información mostrada en display
- [13] Estado de la config. SIL (activo / bloqueado) [CONFIG]
- [14] Activar bloqueo de la configuración SIL? [EN.SIL]
- [15] Activar protección por clave de acceso? [EN.PASS]
- [16] Entrar Nueva clave de acceso [NEW.PAS]
- [17] Seleccionar idioma [LENGUA]
- [18] Cortocircuito del cable [^ICA.SH] [^{II}OFF]
- [19] Rotura del cable [^ION] [^{II}CA.BR]

ÁRBOL DE PROGRAMACIÓN

Si no se pulsa ninguna tecla durante 1 minuto, el display volverá al estado de defecto 1.0 sin guardar los cambios de configuración.

- ⊕ Incrementar valor / escoger próximo parámetro
- ⊖ Decrementar valor / escoger parámetro anterior
- Ⓚ Guardar el valor escogido y pasar al siguiente menú

Mantener en Ⓚ para volver al menú anterior / volver al menú 1.0 sin guardar



1.0 = Estado de defecto

La línea 1 muestra el estado de canal 1 y canal 2.

La línea 2 muestra el estado de sensor 1.

La línea 3 muestra el estado de sensor 2.

Línea 4 indica cuando el modulo esta o no está bloqueado SIL.

1.1 = Solamente cuando está protegido con una clave de acceso.

1.2 = Si el password se ha introducido.

Símbolos línea 1:

⊕/⊖ = OK. Parpadea ⊕! = error

Símbolos línea 2 y 3:

Frecuencia de entrada > 1 Hz = ⊕ □ □ □

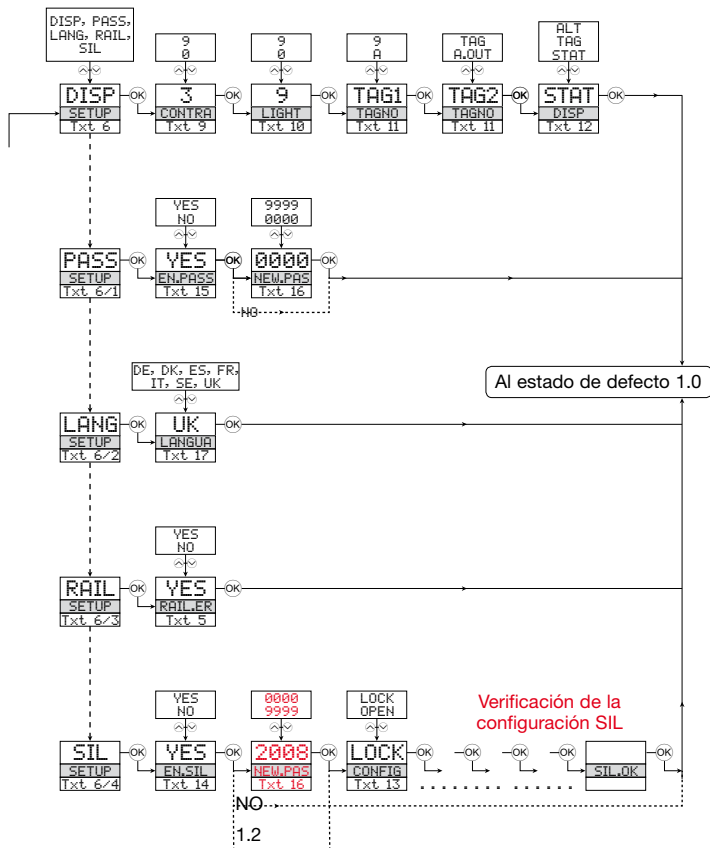
Símbolos línea 4:

Punto estático = SIL-bloqueado

Punto parpadea = SIL NO-bloqueado

El texto **en rojo** significa parámetros de seguridad para la configuración SIL. Ver manual de seguridad (Safety Manual) para detalles.

ÁRBOL DE PROGRAMACIÓN, ADVANCED SETTINGS (ADV.SET)



APPENDIX

IECE_x INSTALLATION DRAWING

ATEX INSTALLATION DRAWING

FM INSTALLATION DRAWING

SAFETY MANUAL

IECEx Installation drawing


9202

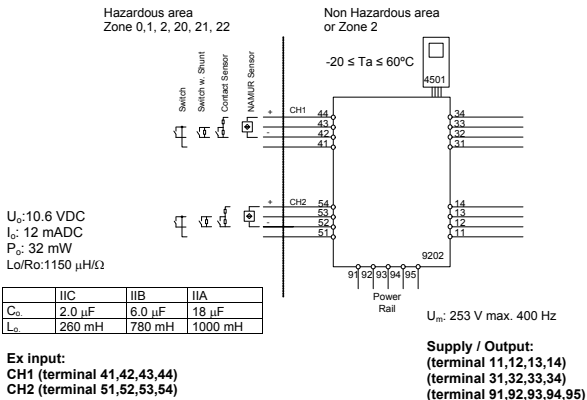
For safe installation of 9202B the following must be observed. The module shall only be installed by qualified personnel who are familiar with the national and international laws, directives and standards that apply to this area.

Year of manufacture can be taken from the first two digits in the serial number.


4501

For installation in Zone 2 / Division 2 the following must be observed. The 4501 programming module is to be used solely with PR electronics modules. It is important that the module is undamaged and has not been altered or modified in any way. Only 4501 modules free of dust and moisture shall be installed.

IECEx Certificate	KEM 06.0039 X
Marking	Ex nA nC IIC T4 Gc [Ex ia Ga] IIC/IIB/IIA [Ex ia Da] IIIC
Standards	IEC60079-15 :2005, IEC60079-11:2006, IEC60079-0: 2007 IEC60079-26: 2006, IEC61241-0: 2004, IEC61241-11:2005



LERBAKKEN 10, 8410 RØNDE DENMARK

Terminal (31,32)
Supply:

Voltage	19.2 – 31.2 VDC
Power max.	3 W

Terminal (33,34)
Status Relay:

	Non Hazardous location	Zone 2 installation
Voltage max.	125 VAC / 110 VDC	32 VAC / 32 VDC
Power max.	62.5 VA / 32 W	16 VA / 32 W
Current max.	0.5 AAC / 0.3 ADC	0.5 AAC / 1 ADC

Terminal CH1(11,12) CH2(13,14)
Digital output:
NPN output:

Voltage max.	30 VDC
Current max.	80 mA

Terminal CH1(11,12) CH2(13,14)
Relay output:
Non Hazardous location
Zone 2 installation

	Non Hazardous location	Zone 2 installation
Voltage max.	250 VAC / 30 VDC	32 V AC / 30 VDC
Power max.	500 VA / 60 W	64 VA / 60 W
Current max.	2 AAC / 2 ADC	2 AAC / 2 ADC

Installation notes:

For installation in Zone 2, the module must be installed in an outer enclosure having an IP protection of at least IP54 according to type of protection Ex-n or Ex-e.

For installation on Power Rail in Zone 2, only Power Rail type 9400 supplied by Power Control Unit type 9410 is allowed.

In type of protection "intrinsic safety iD" the parameters for intrinsic safety for gas group IIB are applicable.

If the sensor circuits (Terminals 41..44, 51..54) have been installed in a type of protection other than "intrinsic safety", the module shall not be re-installed in type of protection "intrinsic safety".

Do not separate connectors when energized and an explosive gas mixture is present.

Do not mount or remove modules from the Power Rail when an explosive gas mixture is present.

ATEX Installation drawing


9202

For safe installation of 9202B the following must be observed. The module shall only be installed by qualified personnel who are familiar with the national and international laws, directives and standards that apply to this area.

Year of manufacture can be taken from the first two digits in the serial number.


4501

For Installation in Zone 2 / Division 2 the following must be observed.

The 4501 programming module is to be used solely with PR electronics modules. It is important that the module is not damaged and has not been altered or modified in any way. Only 4501 modules free of dust and moisture shall be installed.

ATEX Certificate KEMA 07 ATEX 0146 X

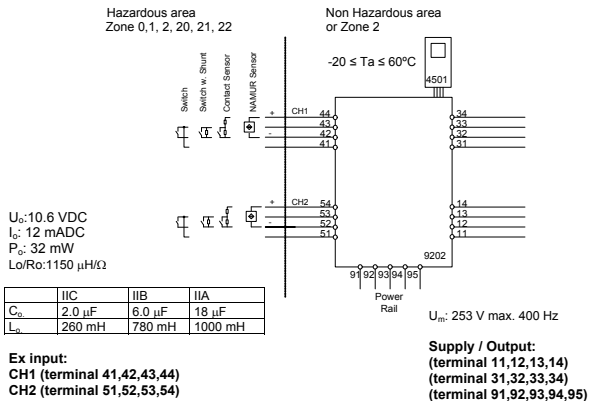
Marking



II 3 G Ex nA nC IIC T4
 II (1) G [Ex ia] IIC/IIB/IIA
 II (1) D [Ex iaD]

Standards

EN 60079-0 : 2006, EN 60079-11 : 2007, EN 60079-15 : 2005
 EN 60079-26 : 2007, EN 61241-0 : 2006, EN 61241-11 : 2006



LERBAKKEN 10, 8410 RØNDE DENMARK

Terminal (31,32)**Supply:**

Voltage 19.2 – 31.2 VDC
Power max. 3 W

Terminal (33,34)**Status Relay:**

	Non Hazardous location	Zone 2 installation
Voltage max.	125 VAC / 110 VDC	32 VAC / 32 VDC
Power max.	62.5 VA / 32 W	16 VA / 32 W
Current max.	0.5 A AC / 0.3 ADC	0.5 AAC / 1 ADC

Terminal CH1(11,12) CH2(13,14)**Digital output:****NPN output:**

Voltage max 30 VDC
Current max 80 mA

Terminal CH1(11,12) CH2(13,14)**Relay output:****Non Hazardous location****Zone 2 installation**

Voltage max.	250 VAC / 30 VDC	32 VAC / 30 VDC
Power max.	500 VA / 60 W	64 VA / 60 W
Current max.	2 AAC / 2 ADC	2 AAC / 2ADC

Installation notes:

For installation in Zone 2, the module must be installed in an outer enclosure having an IP protection of at least IP54, according to type of protection Ex-n or Ex-e.

For installation on Power Rail in Zone 2, only Power Rail type 9400 supplied by Power Control Unit type 9410 is allowed.

In type of protection "intrinsic safety iD" the parameters for intrinsic safety for gas group IIB are applicable.

After the sensor circuits (Terminals 41..44, 51..54) have been installed in a type of protection other than "intrinsic safety", the module shall not be re-installed in type of protection "intrinsic safety".

Do not separate connectors when energized and an explosive gas mixture is present.

Do not mount or remove modules from the Power Rail when an explosive gas mixture is present.

FM Installation drawing


9202

For safe installation of 9202B the following must be observed. The module shall only be installed by qualified personnel who are familiar with the national and international laws, directives and standards that apply to this area.


4501

For Installation in Zone 2 / Division 2 the following must be observed. The 4501 programming module is to be used solely with PR electronics modules. It is important that the module is not damaged and has not been altered or modified in any way. Only 4501 modules free of dust and moisture shall be installed.

c-FM-us Certificate 3034430

Hazardous area

Class I/II/III, Division 1, Group A,B,C,D,E,F,G
or Class I, Zone 0/1 Group IIC, [AEx ia] IIC or
or Class I, Zone 0/1 Group IIC, [Ex ia] IIC

Simple Apparatus or
Intrinsically safe apparatus
with entity parameters:

$$V_{max}(U_i) \geq V_t(U_o)$$

$$I_{max}(I_i) \geq I_t(I_o)$$

$$P_i \geq P_t(P_o)$$

$$C_a(C_o) \geq C_{cable} + C_i$$

$$L_a(L_o) \geq L_{cable} + L_i$$

$$U_o / V_t: 10.6 \text{ V}$$

$$I_o / I_{sc}: 12 \text{ mA}$$

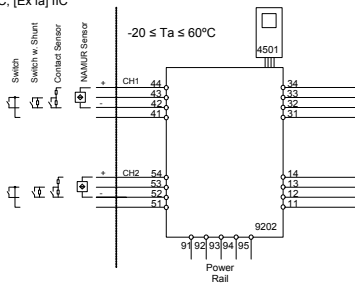
$$P_o/P_i: 32 \text{ mW}$$

$$L_o/R_o \text{ La/Ra}: 1150 \mu\text{H}/\Omega$$

Group	IIC	IIB	IIA
Group	A,B	C,E,F	D,G
C_o/C_a	2.0 μF	6.0 μF	18 μF
L_o/L_a	260 mH	780 mH	1000 mH

Terminal CH1(44,42) CH2(54,52)
Non Hazardous area or

Class I, Division 2, Group A,B,C,D T4
or Class I, Zone 2 Group IIC T4


 $U_m: 253 \text{ V max. } 400 \text{ Hz}$

Supply / Output
(terminal 11,12,13,14)
(terminal 31,32,33,34)
(terminal 91,92,93,94,95)

LERBAKKEN 10, 8410 RØNDE DENMARK

Terminal (31,32)**Supply:**

Voltage	19.2 – 31.2 VDC
Power	max. 3 W

Terminal (33,34)**Status Relay: Non Hazardous location: Division 2 or Zone 2 installation:**

Voltage max.	125 VAC / 110 VDC	32 VAC / 32VDC
Power max.	62.5 VA / 32 W	16 VA / 32 W
Current max.	0.5 AAC / 0.3 ADC	0.5 AAC / 1 ADC

Terminal CH1(11,12) CH2(13,14)**Digital output: NPN output:**

Voltage max.	30 VDC
Current max.	80 mA

Terminal CH1(11,12) CH2(13,14)**Relay output: Non Hazardous location: Division 2 or Zone 2 installation:**

Voltage max.	250 VAC / 30VDC	32 VAC / 30VDC
Power max.	500 VA / 60W	64 VA / 60 W
Current max.	2 AAC / 2ADC	2 AAC / 2 ADC

Installation notes:

The installation and wiring shall be in accordance with the Canadian Electrical Code for Canada and National Electrical Code NFPA 70, Article 500 or 505 for installation in USA.

The module must be supplied from a Power Supply having double or reinforced insulation.

The use of stranded wires is not permitted for mains wiring except when wires are fitted with cable ends.

For installation on the 9400 Power Rail the power must be supplied from Power Control Module Unit 9410.

The module must be installed in pollution degree 2 or better.

The module must be installed in an enclosure suitable for the environment for which it is used.

For installation in Zone 2 or Division 2, the module must be installed in a suitable outer enclosure according to the regulations in the CEC for Canada or NEC for USA.

The module is galvanically isolated and does not require grounding.

Use 60 / 75 °C copper conductors with wire size AWG: (26-14).

Warning: Substitution of components may impair intrinsic safety and / or suitability for Div. 2 / Zone 2.

Warning: To prevent ignition of explosive atmospheres, disconnect power before servicing and do not separate connectors when energized and an explosive gas mixture is present.

Warning: Do not mount or remove modules from the Power Rail when an explosive gas mixture is present.

SAFETY MANUAL

PULSE ISOLATOR

9202

This safety manual is valid for the following product versions:

9202-002

0. CONTENTS

1. Observed standards	2
2. Acronyms and abbreviations	2
3. Purpose of the product	3
4. Assumptions and restrictions for use of the product.....	3
4.1 Basic safety specifications	3
4.2 Associated equipment.....	3
4.2.1 Relay output.....	3
4.2.2 Opto output.....	3
4.2.3 Field device.....	3
4.3 Failure rates	3
4.4 Safe parameterisation.....	4
4.5 Installation in hazardous areas	4
5. Functional specification of the safety functions.....	4
6. Functional specification of the non-safety functions	4
7. Safety parameters	4
8. Hardware and software configuration.....	5
9. Failure category.....	5
10. Periodic proof test procedure	5
11. Procedures to repair or replace the product.....	5
12. Maintenance.....	5
13. Documentation for routing diagram	6
13.1 In general	6
13.2 Further explanations.....	6
13.2.1 Password protection	6
13.2.2 Cable fault information via display front 4501	6
13.4 Advanced functions.....	6
13.4.1 Display setup	7
13.4.2 Password	7
13.4.3 Language	7
13.4.4 Power rail	7
13.4.5 Safety integrity level.....	7
14 Safe parameterisation - user responsibility.....	8
14.1 Safety-related configuration parameters.....	8
14.2 Verification procedure.....	8
14.2.1 If no password is set.....	8
14.2.2 If password is set.....	9
14.3 Functional test	9
15 Fault reaction and restart condition	9
16 User interface	10
16.1 Scrolling help texts in display line 3.....	10
16.2 Routing diagram.....	11
16.3 Routing diagram - Advanced settings (ADV.SET).....	12
17. Connections diagram	13

1. Observed standards

Standard	Description
IEC 61508	Functional Safety of electrical / electronic / programmable electronic safety-related systems
IEC 61508-2:2000	Part 2: Requirements for electrical / electronic / programmable electronic safety-related systems
IEC 61508-3:1998	Part 3: Software requirements
IEC 61326-3-1:2008	Immunity requirements for safety-related systems

2. Acronyms and abbreviations

Acronym / Abbreviation	Designation	Description
Element		Term defined by IEC 61508 as “part of a subsystem comprising a single component or any group of components that performs one or more element safety functions”
PFD	Probability of Failure on Demand	This is the likelihood of dangerous safety function failures occurring on demand.
PFH	Probability of dangerous Failure per Hour	The term “Probability” is misleading, as IEC 61508 defines a Rate.
SFF	Safe Failure Fraction	Safe Failure Fraction summarises the fraction of failures which lead to a safe state and the fraction of failures which will be detected by diagnostic measures and lead to a defined safety action.
SIF	Safety Integrity Function	Function that provides fault detection (to ensure the necessary safety integrity for the safety functions)
SIL	Safety Integrity Level	The international standard IEC 61508 specifies four discrete safety integrity levels (SIL 1 to SIL 4). Each level corresponds to a specific probability range regarding the failure of a safety function.

3. Purpose of the product

Pulse isolator for transmission of signals to the safe area from NAMUR sensors and mechanical switches installed in the hazardous area.

The module can be mounted in the safe area and in zone 2 / div. 2 and receive signals from zone 0, 1, 2, 20, 21 and 22 / Class I/II/III, Div. 1, Gr. A-G.

Error events, including cable breakage, are monitored and signalled via the individual status relay and/or a collective electronic signal via the power rail.

The 9202 has been designed, developed and certified for use in SIL 2 applications according to the requirements of IEC 61508.

4. Assumptions and restrictions for use of the product

4.1 Basic safety specifications

Operational temperature range -20...+60°C

Storage temperature range -20...+85°C

Power supply type, min. Double or reinforced

Supply voltage 19.2...31.2 VDC

Output pulse length, min. 40 µs

Mounting area Zone 2 / Division 2 or safe area

Mounting environment Pollution degree 2 or better

4.2 Associated equipment

4.2.1 Relay output

The relay output shall only be connected to equipment which has a current limiting function of 2 A.

4.2.2 Opto output

The opto output signals are fed to SIL 2 compliant inputs of a safety PLC specified to receive a frequency of 5 kHz and a pulse length down to 40 microseconds or the field device signal pulse length minus 60 microseconds.

4.2.3 Field device

The field device must provide a minimum pulse length of 100 microseconds.

4.3 Failure rates

The basic failure rates from the Siemens standard SN 29500 are used as the failure rate database.

Failure rates are constant, wear-out mechanisms are not included.

External power supply failure rates are not included.

4.4 Safe parameterisation

The user is responsible for verifying the correctness of the configuration parameters. (See section 14 Safe parameterisation - user responsibility).

Manual override may not be used for safety applications.

4.5 Installation in hazardous areas

The IECex Installation drawing, ATEX Installation drawing and FM Installation drawing shall be followed if the products are installed in hazardous areas.

5. Functional specification of the safety functions

Pulse isolator as well as supply of NAMUR sensors and mechanical switches with cable error detection installed in the hazardous area. Cable error detection only works with NAMUR sensors or with the use of external resistors R_S and R_P . See connections diagram at page 13 (switch, cable fault) .

6. Functional specification of the non-safety functions

The status relay (terminal 33 and 34), error signal on power rail (terminal 91) and LED outputs are not suitable for use in any Safety Instrumented Function.

7. Safety parameters

	Relay	Opto
Probability of dangerous Failure per Hour (PFH)	4.66E-8	3.62E-8
	Note ¹ , Note ²	
Probability of failure on demand (PFD) - 1 year proof test interval	2.04E-4	1.58E-4
Proof test interval (10% of loop PFD)	4 years	5 years
Safe Failure Fraction	90%	91%
Demand response time, opto output	<125 μ s	
Demand response time, relay output	<10 ms	
Demand mode	High	
Demand rate	1000 s	
Mean Time To Repair (MTTR)	8 hours	
Diagnostic test interval	10 seconds	
Hardware Fault Tolerance (HFT)	0	
Component Type	B	
SIL capability	SIL 2	
Description of the "Safe State", opto output	High impedance	
Description of the "Safe State", relay output	De-energised	
Relay lifetime (Note ²)	100 000 times	

Note¹: The 9202 contains no lifetime limiting components, therefore the PFH figures are valid for up to 12 years, according to IEC 61508.

Note²: The maximum frequency for Pulse Isolator 9202 with relay output is 20 Hz. The user must calculate the product lifetime with regard to the relay lifetime.

8. Hardware and software configuration.

All configurations of software and hardware versions are fixed from factory, and cannot be changed by end-user or reseller.

This manual only covers products labelled with the product version (or range of versions) specified on the front page.

9. Failure category

Failure category	Failure rates (1/h)	
	Relay	Opto
Fail Safe Detected	0.000E+00	0.000E+00
Fail Safe Undetected	2.897E-07	2.755E-07
Fail Dangerous Detected	1.303E-07	1.356E-07
Fail Dangerous Undetected	4.658E-08	3.618E-08

10. Periodic proof test procedure

Step	Action
1	Bypass the safety PLC or take other appropriate action to avoid a false trip
2	Connect a simulator identical to the input setup
3	Perform an ON / OFF signal for each channel
4	Observe whether the output channel acts as expected
5	Restore the input terminals to full operation
6	Remove the bypass from the safety PLC or otherwise restore normal operation

This test will detect approximately 95% of possible “du” (dangerous undetected) failures in the pulse isolator. The proof test is equivalent to the functional test.

11. Procedures to repair or replace the product

Any failures that are detected and that compromise functional safety should be reported to the sales department at PR electronics A/S.

Repair of the module and replacement of circuit breakers must be done by PR electronics A/S only.

12. Maintenance

No maintenance required.

13. Documentation for routing diagram

The routing diagram is shown in section 16.2.

13.1 In general

When configuring the 9202, you will be guided through all parameters and you can choose the settings which fit the application. For each menu there is a scrolling help text which is automatically shown in line 3 on the display.

Configuration is carried out by use of the 3 function keys:

- ⤴ will increase the numerical value or choose the next parameter
- ⤵ will decrease the numerical value or choose the previous parameter
- Ⓞ will save the chosen value and proceed to the next menu

When configuration is completed, the display will return to the default state 1.0.

Pressing and holding Ⓞ will return to the previous menu or return to the default state (1.0) without saving the changed values or parameters.

If no key is activated for 1 minute, the display will return to the default state (1.0) without saving the changed values or parameters.

13.2 Further explanations

13.2.1 Password protection

Access to the configuration can be blocked by assigning a password. The password is saved in the module in order to ensure a high degree of protection against unauthorised modifications to the configuration. Default password 2008 allows access to all configuration menus.

Password protection is mandatory in SIL applications.

13.2.2 Cable fault information via display front 4501

Cable fault (see limits in the table) is displayed as CA.BR (cable break) or CA.SH (cable short-circuited). Cable fault is shown independently for each channel but the configuration is common for both channels. In case of cable fault the backlight flashes. This can be reset by pressing the Ⓞ key. When the cable fault has been remedied, the module will return to normal operation.

13.4 Advanced functions

The unit gives access to a number of advanced functions which can be reached by answering "Yes" to the point "adv.set".

13.4.1 Display setup

Here you can adjust the brightness contrast and the backlight. Setup of tag numbers with 5 alphanumerics. Selection of functional readout in line 2 and 3 of the display - choose between readout of digital output or tag no. When selecting "ALT" the readout toggles between digital output and tag no.

13.4.2 Password

Here you can choose a password between 0000 and 9999 in order to protect the unit against unauthorised modifications to the configuration. The unit is delivered default without password.

13.4.3 Language

In the menu "LANG" you can choose between 7 different language versions of help texts that will appear in the menu. You can choose between UK, DE, FR, IT, ES, SE and DK.

13.4.4 Power rail

In the menu "RAIL" you can choose if errors in the module are transmitted to the central surveillance in the PR 9410 power control unit.

13.4.5 Safety integrity level

See Safe parameterisation - user responsibility

14 Safe parameterisation - user responsibility

14.1 Safety-related configuration parameters

Parameters	Value	Description
CH1.FUN	DIR / INV	Direct / inverted channel function
CH2.FUN.	DIR / INV	Direct / inverted channel function
PASSW	0 - 9999	New password

The above safety-related configuration parameters are marked in red text in the routing diagrams and must be verified by the user in a SIL-configuration.

14.2 Verification procedure

The verification is done using the display / programming front PR 4501 by following the procedure described below.

14.2.1 If no password is set

	Action	Display shows
1	Press OK	ADV.SET
2	Set (ADV.SET) to Yes and press OK	DISP SETUP
3	Step down to (SIL SETUP) and press OK	EN.SIL
4	Set (EN SIL) to YES and press OK	NEW.PASS
5	Set password to a number between 0 and 9999 and press OK (At this time the module starts operating in SIL mode with the entered configuration parameters!)	Verify⇒OPEN "briefly" ⇒LOCK*
6	Verify Channel 1 function and press OK	CH1.FUN
7	Verify Channel 2 function and press OK	CH2:FUN
8	Verify password and press OK	PASSW
9	Verify SIL and press OK	

* Open is shown briefly in the display.

14.2.2 If password is set

	Action	Display shows
1	Press OK	PASSW
2	Enter password and press OK	ADV.SET
3	Set (ADV.SET) to Yes and press OK	DISP SETUP
4	Step down to (SIL SETUP) and press OK	EN.SIL
5	Set (EN SIL) to YES and press OK (At this time the module starts operating in SIL mode with the entered configuration parameters!)	Verify⇒OPEN "briefly" ⇒LOCK*
6	Verify Channel 1 function and press OK	CH1.FUN
7	Verify Channel 2 function and press OK	CH2:FUN
8	Verify password and press OK	PASSW
9	Verify SIL and press OK	

* Open is shown briefly in the display

14.3 Functional test

The user is responsible to make a functional test after verification of safety parameters. The procedure for periodic proof test described in section 10 shall be used.

15 Fault reaction and restart condition

When the 9202 detects a fault the output will go to Safe State, in which the opto output will go to "high impedance" or the relay output will go to "de-energised". If the fault is application-specific (cable error detection) the 9202 will restart when the fault has been corrected.

For device faults there are 2 ways of bringing the module out of Safe State.

1. Power cycle the module.
2. Bring the module out of SIL mode (choose "NO" in the menu point "EN.SIL"), and set it back to SIL mode again (choose "YES" in the menu point "EN.SIL" and verify the configuration).

16 User interface

16.1 Scrolling help texts in display line 3

- [01] Set correct password [PASS]
- [02] Enter advanced setup [ADV.SET]
- [03] Enable cable short circuit error indication [CA.SH]
- [04] Enable cable breakage error indication? [CA.BR]
- [05] Enable rail status signal output? [RAIL.ER]
- [06] Enter language setup [SETUP]
- [6/1] Enter password setup [SETUP]
- [6/2] Enter display setup [SETUP]
- [6/3] Enter rail setup [SETUP]
- [6/4] Enter SIL setup [SETUP]
- [07] Select direct channel function [CH1.FUN] [CH2.FUN]
Select inverted channel function [CH1.FUN] [CH2.FUN]
- [09] Adjust LCD contrast [CONTRA]
- [10] Adjust LCD backlight [LIGHT]
- [11] Write a 5-character channel ["TAGON] ["TAGON]
- [12] Show output state in display [DISP]
Show TAG in display
Alternate shown information in display
- [13] Configuration SIL status (Open / Locked) [CONFIG]
- [14] Enable SIL configuration lock [EN.SIL]
- [15] Enable password protection [EN.PASS]
- [16] Set new password [NEW.PAS]
- [17] Select language [LANGUA]
- [18] Cable short circuit [¹CA.SH] [²OFF]
- [19] Cable breakage [¹ON] [²CA.BR]

16.2 Routing diagram

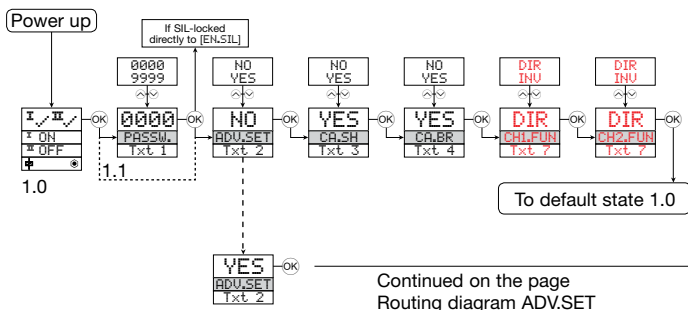
If no key is activated for 1 minute, the display will return to the default state 1.0 without saving configuration changes.

⤴ Increase value / choose next parameter

⤵ Decrease value / choose previous parameter

⊗ Save the chosen value and proceed to the next menu

Hold ⊗ Back to previous menu / return to menu 1.0 without saving



1.0 = Default state

Line 1 shows status for channel 1 and channel 2.

Line 2 shows status for sensor 1.

Line 3 shows status for sensor 2.

Line 4 indicates whether the module is SIL-locked.

1.1 = Only if password-protected

1.2 = If password has been set.

Line 1 symbols:

ⓘ✓ = OK. Flashing ⓘ! = error

Line 2 and 3 symbols:

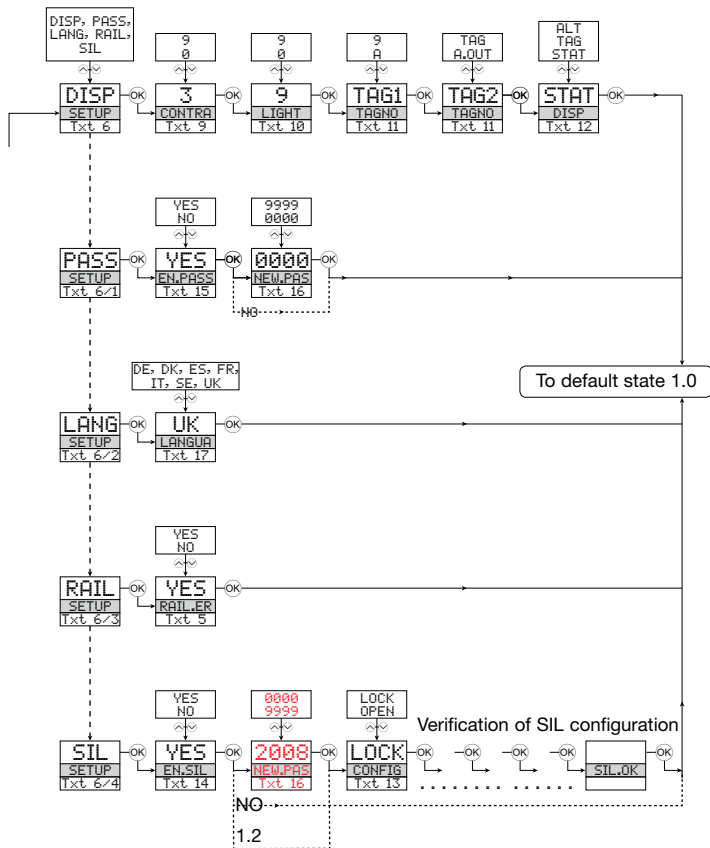
Input frequency > 1 Hz = ⓘ □ □ □

Line 4 symbols:

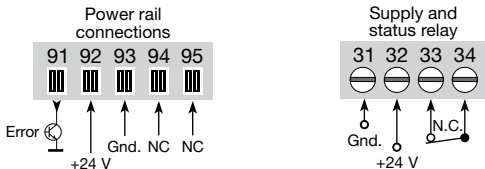
Static dot = SIL-locked

Flashing dot = not SIL-locked

16.3 Routing diagram - Advanced settings (ADV.SET)

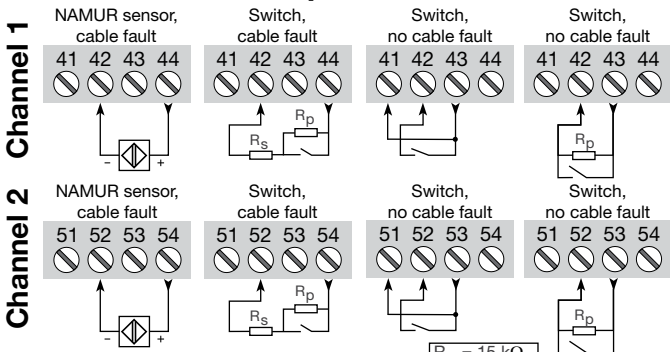


17. Connections diagram

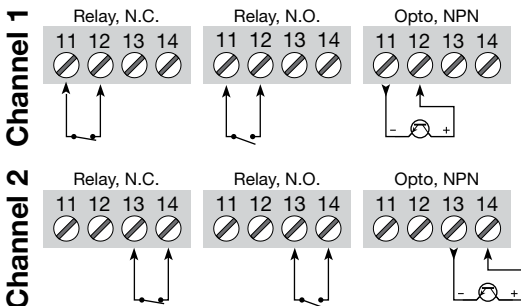


NC = no connection

Inputs:



Outputs:





Displays Displays programables con una amplia selección de entradas y salidas para visualizar temperatura, volumen, peso, etc. Disponen de linealización, escalado y funciones de medida diferencial, programables vía el software PReset.



Interfases Ex Interfases para señales analógicas y digitales, así como señales HART®. entre sensores, convertidores I/P, señales de frecuencia y sistemas de control en zonas Ex 0, 1 y 2 y por algunos módulos en zonas 20, 21 y 22.



Aislamiento Aislamiento galvánico para señales analógicas y digitales, así como para señales HART®. Un amplio rango de productos tanto para alimentación en lazo como para aisladores universales, disponiendo de linealización, inversión y escalado de las señales de salida.



Temperatura Una amplia selección de transmisores para montaje DIN formato B y módulos en carril DIN con comunicación de bus analógica y digital abarcando desde aplicaciones específicas hasta transmisores universales.



Universal Módulos programables frontalmente o mediante PC con opciones universales para entrada, salida y alimentación. Esta familia de productos ofrece un gran número de opciones avanzadas tales como calibración de proceso, linealización y autodiagnósticos.



- 
 www.preelectronics.fr
 sales@preelectronics.fr
- 
 www.preelectronics.de
 sales@preelectronics.de
- 
 www.preelectronics.es
 sales@preelectronics.es
- 
 www.preelectronics.it
 sales@preelectronics.it
- 
 www.preelectronics.se
 sales@preelectronics.se
- 
 www.preelectronics.co.uk
 sales@preelectronics.co.uk
- 
 www.preelectronics.com
 sales@preelectronics.com
- 
 www.preelectronics.org.cn
 sales@preelectronics.org.cn

Head office

Denmark
 PR electronics A/S
 Lerbakken 10
 DK-8410 Rønne

www.preelectronics.com
sales@preelectronics.dk
 tel. +45 86 37 26 77
 fax +45 86 37 30 85



QUALITY SYSTEM AND ENVIRONMENTAL
 MEDICAL MANAGEMENT SYSTEM
 DS/EN ISO 9001
 DS/EN ISO 14001

